

Vorwort

Die Förderung des eingespeisten bzw. erzeugten Stroms nach dem Erneuerbare-Energien-Gesetz (EEG) bzw. dem Kraft-Wärme-Kopplungs-Gesetz (KWKG) erfordert entsprechende Messkonzepte. Schon allein die komplexen Vergütungsregeln führen in der Praxis zu verschiedenen Konzepten. Die Auswahl des Messkonzeptes liegt grundsätzlich beim Anlagenbetreiber. Der Netzbetreiber hat wiederum die Verpflichtung das gewählte Messkonzept vor allem auf Konformität mit dem EEG, KWKG und den Technischen Anschlussbedingungen zu prüfen.

Um die Abwicklung der Fördergesetze (EEG, KWKG) für den Anlagen- und den Netzbetreiber zu erleichtern, stehen die nachgenannten Formulare zur Verfügung.

- **Auswahlblatt A: Messkonzepte für eine einzelne Erzeugungsanlage**
- **Auswahlblatt B: Messkonzepte für mehrere Erzeugungsanlagen (Erweiterungen)**

Diese Auswahlblätter sind grundsätzlich zur Anwendung bei Erzeugungsanlagen vorgesehen, die nach dem 1. April 2012 neu errichtet oder erweitert werden. Der Wechsel von einem Vergütungs- / Messkonzept in ein anderes ist evtl. mit Umbauten an den Messeinrichtungen verbunden und rechtzeitig mit dem Netzbetreiber abzustimmen.

Ergänzende Hinweise:

Diese Formulare erheben keinen Anspruch auf Vollständigkeit. Insbesondere nachgenannte spezifische Anforderungen an die Messung werden nicht berücksichtigt:

- technische Ausführung der Zähler (Lastgangzähler, Wandler usw.)
- Einsatz von Messsystemen (SmartMeter – Messstelle)
- Vorgaben für Anlagen am Mittelspannungsnetz
- Anforderungen an den Zählerplatz

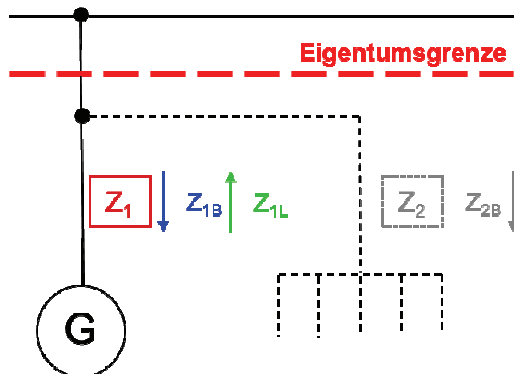
*Weitere Umsetzungshilfen zum EEG bietet der **EEG-Navigator**, siehe www.eeg-navigator.de.*

Hinweis: Nachdem das EEG keine expliziten Vorgaben für Messkonzepte macht, kann keine Gewähr für deren rechtliche Verbindlichkeit übernommen werden. Die Auswahl des Messkonzeptes liegt grundsätzlich beim Anlagenbetreiber.

Auswahlblatt A: Messkonzepte für eine einzelne Erzeugungsanlage

Bitte zutreffendes Messkonzept (MK) ankreuzen

MK A1: Volleinspeisung

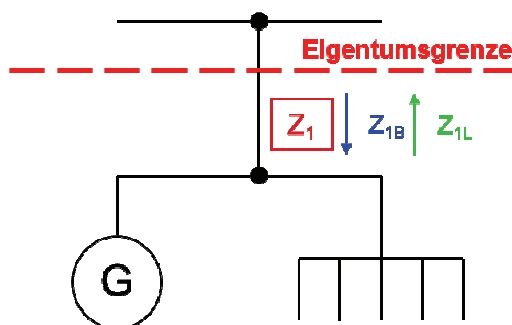


Erzeugungsanlage Verbraucher
 Z_1 : Zähler für Bezug und Lieferung
 Z_2 : Zähler für Bezug (optional)

Anwendungsbeispiele:

- Windkraftanlagen
- PV-Freiflächenanlagen

MK A2: Überschusseinspeisung

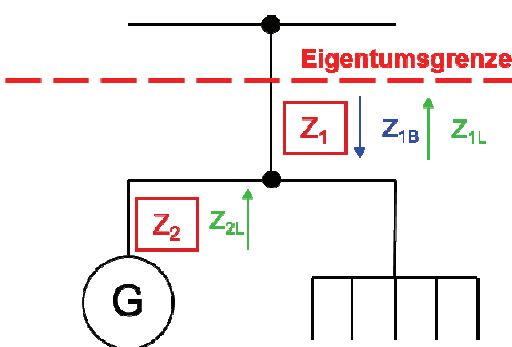


Erzeugungsanlage Verbraucher
 Z_1 : Zähler für Bezug und Lieferung

Anwendungsbeispiele:

- KWK-Einspeisung ohne gesetzl. Zuschlag
- EEG-Überschusseinspeisung von Anlagen ohne Zonung nach Bemessungsleistung (z.B. Biomasseanlage ≤ 150 kW oder Windkraftanlagen)
- **PV-Anlagen ≤ 10 kWp** und > 1 MWp nach EEG 2012-II

MK A3: Einspeisung mit Erzeugungsmessung



Erzeugungsanlage Verbraucher
 Z_1 : Zähler für Bezug und Lieferung
 Z_2 : Zähler für Lieferung mit Rücklaufsperr

Anwendungsbeispiele:

- KWK-Einspeisung mit gesetzl. Zuschlag
- EEG-Überschusseinspeisung von Anlagen mit Zonung nach Bemessungsleistung (z.B. Biomasseanlage > 150 kW)
- **PV-Anlagen > 10 kWp** bis ≤ 1 MWp nach EEG 2012-II
- Anlage in kaufmännisch-bilanzieller Weitergabe nach EEG

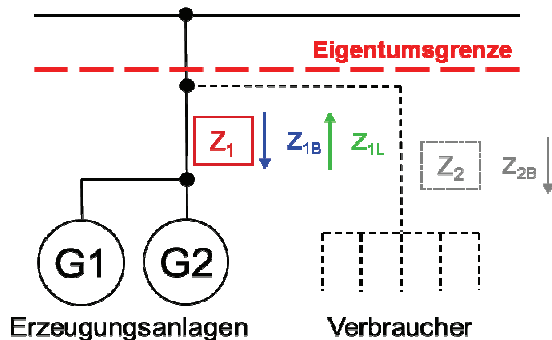
Anlagenstandort: Straße, Postleitzahl, Ort

Anlagenbetreiber: Datum, Unterschrift

Hinweis: Nachdem das EEG keine expliziten Vorgaben für Messkonzepte macht, kann keine Gewähr für deren rechtliche Verbindlichkeit übernommen werden. Die Auswahl des Messkonzeptes liegt grundsätzlich beim Anlagenbetreiber.

Bitte zutreffendes Messkonzept (MK) ankreuzen

MK B1: Volleinspeisung mit gemeinsamer Erzeugungsmessung



Z₁: Zähler für Bezug und Lieferung
Z₂: Zähler für Bezug (optional)

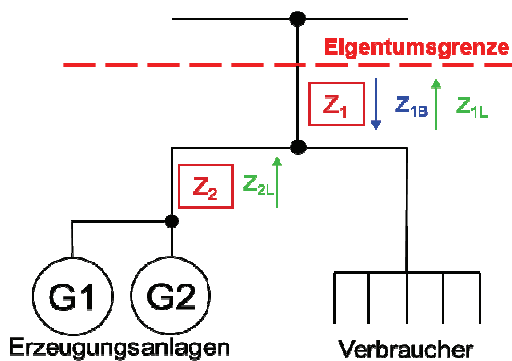
Anwendungsbeispiele:

- Windpark
- PV-Anlagen mit gleicher Begrenzung der vergütungsfähigen Strommenge ^{*)}

Voraussetzung:

- Gleicher Energieträger
- Nur EEG-Anlagen ohne Zonung nach Bemessungsleistung

MK B2: Einspeisung mit gemeinsamer Erzeugungsmessung



Z₁: Zähler für Bezug und Lieferung
Z₂: Zähler für Lieferung mit Rücklaufsperr

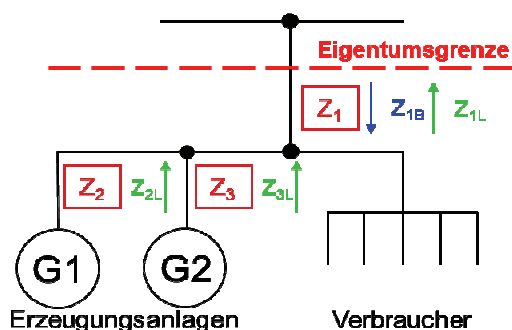
Anwendungsbeispiele:

- PV-Anlagen mit gleicher Begrenzung der vergütungsfähigen Strommenge ^{*)}

Voraussetzung:

- Gleicher Energieträger
- Nur EEG-Anlagen ohne Zonung nach Bemessungsleistung

MK B3: Einspeisung mit getrennter Erzeugungsmessung



Z₁: Zähler für Bezug und Lieferung
Z₂, Z₃: Zähler für Lieferung mit Rücklaufsperr

Anwendungsbeispiele:

- EEG-Überschusseinspeisung von Anlagen mit Zonung nach Bemessungsleistung
- KWK-Anlagen
- Anlagen in kaufmännisch-bilanzieller Weitergabe nach EEG

Voraussetzung:

- Gleicher Energieträger
(Ausnahme: Anlagen in kaufmännisch-bilanzieller Weitergabe nach EEG)

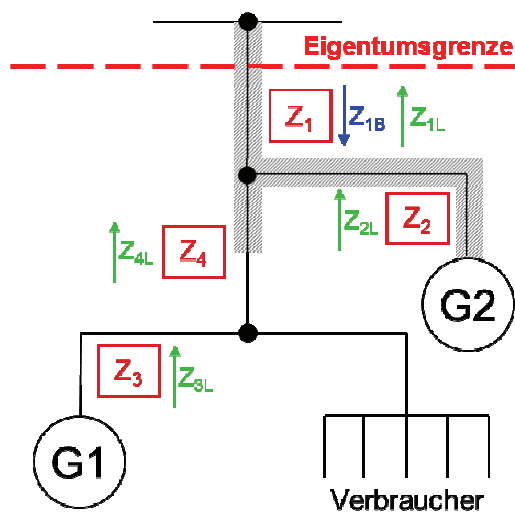
Anmerkung:

Auf die Zähler Z₂ oder Z₃ kann nicht verzichtet werden, auch dann nicht, wenn die Anlagenleistung keinen Erzeugungszähler bedingen würde (z.B. wenn G2 eine PV-Anlage ≤ 10 kWp ist).

Hinweis: Nachdem das EEG keine expliziten Vorgaben für Messkonzepte macht, kann keine Gewähr für deren rechtliche Verbindlichkeit übernommen werden. Die Auswahl des Messkonzeptes liegt grundsätzlich beim Anlagenbetreiber.

Bitte zutreffendes Messkonzept (MK) ankreuzen

MK B4: Kaskadenschaltung



Z₁: Zähler für Bezug und Lieferung
Z₂, Z₃, Z₄: Zähler für Lieferung mit Rücklaufsperr

Anwendungsbeispiele:

- Kombination EEG- und KWK-Einspeisung
- Kombination EEG-Einspeisungen mit unterschiedlichen Energieträgern (z.B. Kleinwindanlage und PV-Anlage)

Voraussetzung:

- Werden beide Anlagen in Selbstverbrauch betrieben, so ist G2 bei PV und Wasserkraft auf 30 kW^{*1)} und bei einer BHKW-Anlage auf 50 kW^{*2)} begrenzt.

*1) lt. BMF-Schreiben IV D2-S7124/07/10002:003 v. 21. Mai 11

*2) lt. Clearingstellenverfahren 2011/2/2 vom 30. März 2012

- Im schraffierten Bereich dürfen keine Verbraucher angeschlossen sein.

Anmerkung:

Abhängig von der Anlagenleistung und dem Vergütungskonzept kann ggf. auf die Zähler Z₂ und/oder Z₃ verzichtet werden.

^{*)} **Marktintegrationsmodell nach EEG 2012-II (Gesetzesversion gültig ab 01.04.2012)**

Durch das im EEG 2012-II eingeführte Marktintegrationsmodell ist für PV-Anlagen mit einer Leistung über 10 kWp bis 1 MWp die vergütungsfähige Strommenge ab dem 01.01.2014 auf maximal 90% begrenzt (90%-Regel). PV-Anlagen nach früheren EEG-Versionen und PV-Anlagen mit einer Leistung ≤ 10 kWp und über 1 MWp nach EEG 2012-II haben keine Begrenzung der vergütungsfähigen Strommenge. Nach § 33 Abs. 4 EEG dürfen Anlagen nur über eine gemeinsame Messeinrichtung gemessen werden, wenn sie die gleiche Begrenzung der vergütungsfähigen Strommenge haben. In Verbindung mit der vergütungstechnischen Zusammenfassung der Anlagen nach § 19 EEG kann eine gemeinsame Messeinrichtung von PV-Anlagen gemäß den **Messkonzepten B1 und B2** bei folgenden Konstellationen angewendet werden:

- Alle PV-Anlagen nach EEG 2012-II, die innerhalb von 12 Monaten installiert werden, unterschreiten in Summe die Schwelle von 10 kW (keine Begrenzung).
- Alle PV-Anlagen nach EEG 2012-II, die innerhalb von 12 Monaten installiert werden, überschreiten in Summe die Schwelle von 10 kW (90%-Regel).
- PV-Anlagen nach EEG 2012-I und früher werden mit PV-Anlagen nach EEG 2012-II, deren Leistung 10 kWp (installiert innerhalb von 12 Monaten) nicht überschreitet, kombiniert (keine Begrenzung).

Getrennte Messeinrichtungen gemäß **Messkonzept B3 und B4** werden bei diesen Konstellationen angewendet:

- PV-Anlagen nach EEG 2012-I und früher werden mit PV-Anlagen nach EEG 2012-II, deren Leistung 10 kWp überschreitet, kombiniert.
- PV-Anlagen nach EEG 2012-II, die in Summe 10 kWp nicht überschreiten, werden nach über 12 Monaten mit PV-Anlagen nach EEG 2012-II, deren Leistung 10 kWp überschreitet, kombiniert.

Anmerkung:

Die Anwendung der Messkonzepte B3 und B4 ist für PV-Anlagen mit unterschiedlicher Begrenzung der vergütungsfähigen Strommenge derzeit nur bis zum 31.12.2013 gewährleistet. Danach können die Messkonzepte nur weiterverwendet werden, soweit keine anderslautende Klarstellung zur Auslegung des § 33 Abs. 4 EEG 2012-II von gesetzgeberischer Seite bzw. von der Clearingstelle erfolgt. Wendet der Anlagenbetreiber insofern diese Messkonzepte auch nach dem 31.12.2013 an, geschieht dies auf sein eigenes Risiko hinsichtlich der Vereinbarkeit mit der dann geltenden Rechtsauslegung. Evtl. wird ein Umbau der Anlage notwendig, wenn die EEG-Vergütung nach dem 31.12.2013 weiterhin ausbezahlt werden soll.

Anlagenstandort: Straße, Postleitzahl, Ort

Anlagenbetreiber: Datum, Unterschrift

Hinweis: Nachdem das EEG keine expliziten Vorgaben für Messkonzepte macht, kann keine Gewähr für deren rechtliche Verbindlichkeit übernommen werden. Die Auswahl des Messkonzeptes liegt grundsätzlich beim Anlagenbetreiber.